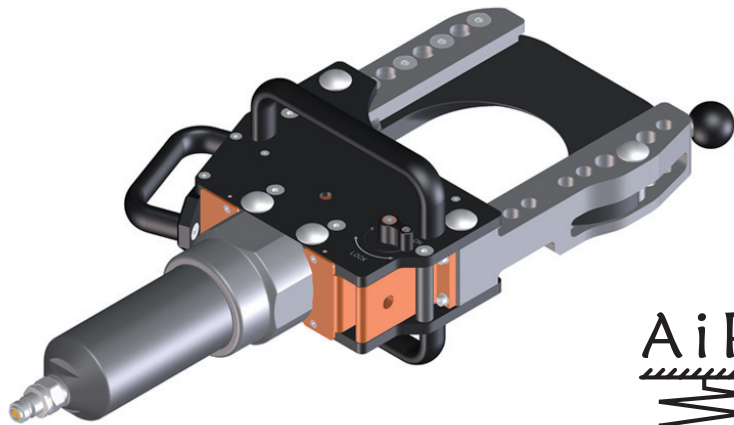


HYDRAULISCHER SCHNEIDKOPF

i

pr130hS-power

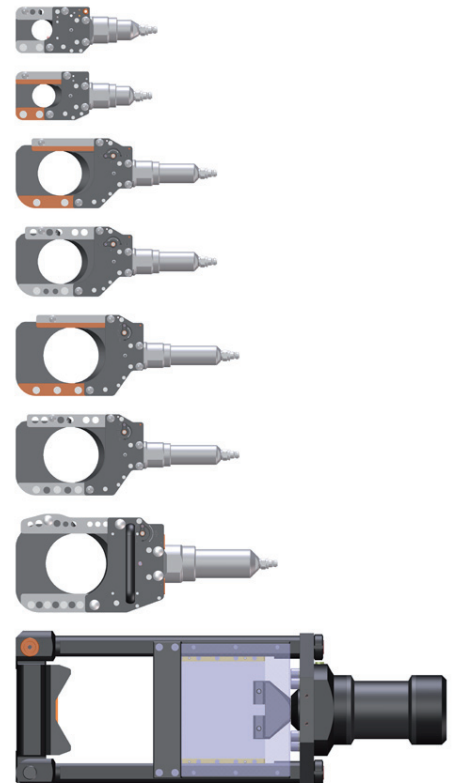
BESONDERHEITEN

- Schneidkraft bei 850 bar: 153 kN
- AIR-SPRING-TECHNOLOGIE
- Leichte und kompakte Konstruktion
- Hebelsperre
- Klappbarer Schneidkopf mit Messerführung
- Spezielle Schneidengeometrie zum Hochleistungsschneiden
- Fingersafe
- Integrierter Ölfilter
- Schnellverschlussnippel
- Staubschutzkappe
- Ergonomische Handhabung
- Schnelles und effizientes Arbeiten

TECHNISCHE DATEN

Gewicht:	14,9 kg
Abmessungen:	216 x 165 x 597 mm
Max. Kabel/Seildurchmesser:	130 mm
Geeignet für Kabeltypen:	Al, Cu
Führungen aus Stahl	
Schneidet Stahlarmierungen bis 4 mm Durchmesser	

Artikelnummer 150423



**VON SUPERLEICHT BIS SUPERSTARK -
WIR DECKEN JEDES EINSATZGEBIET AB!**